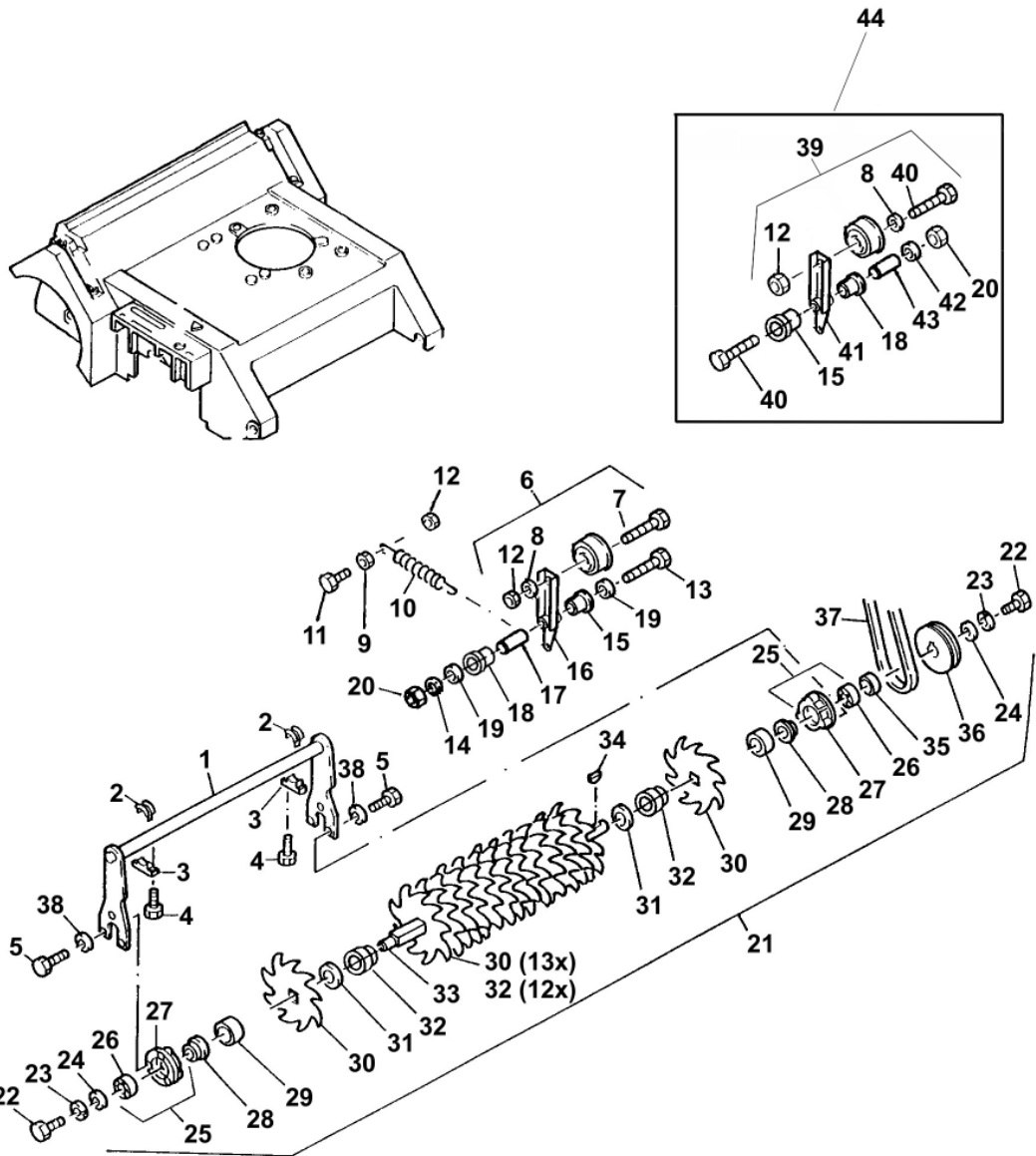
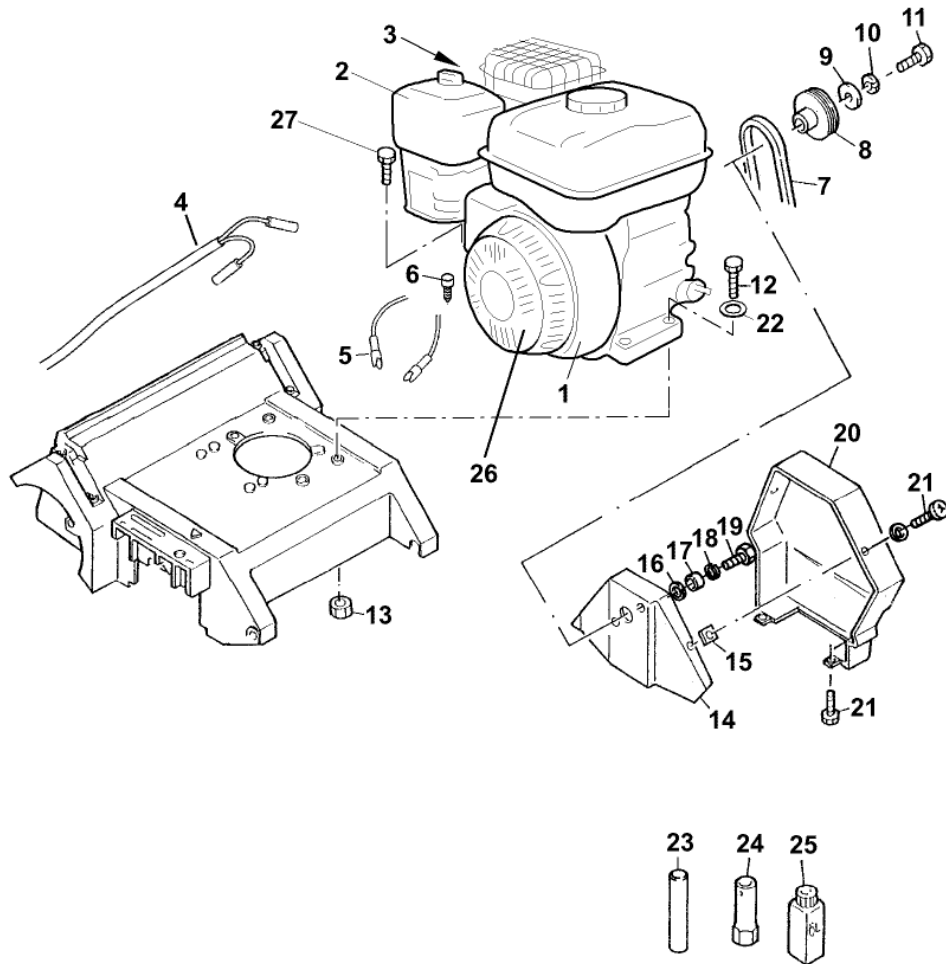


SA005647

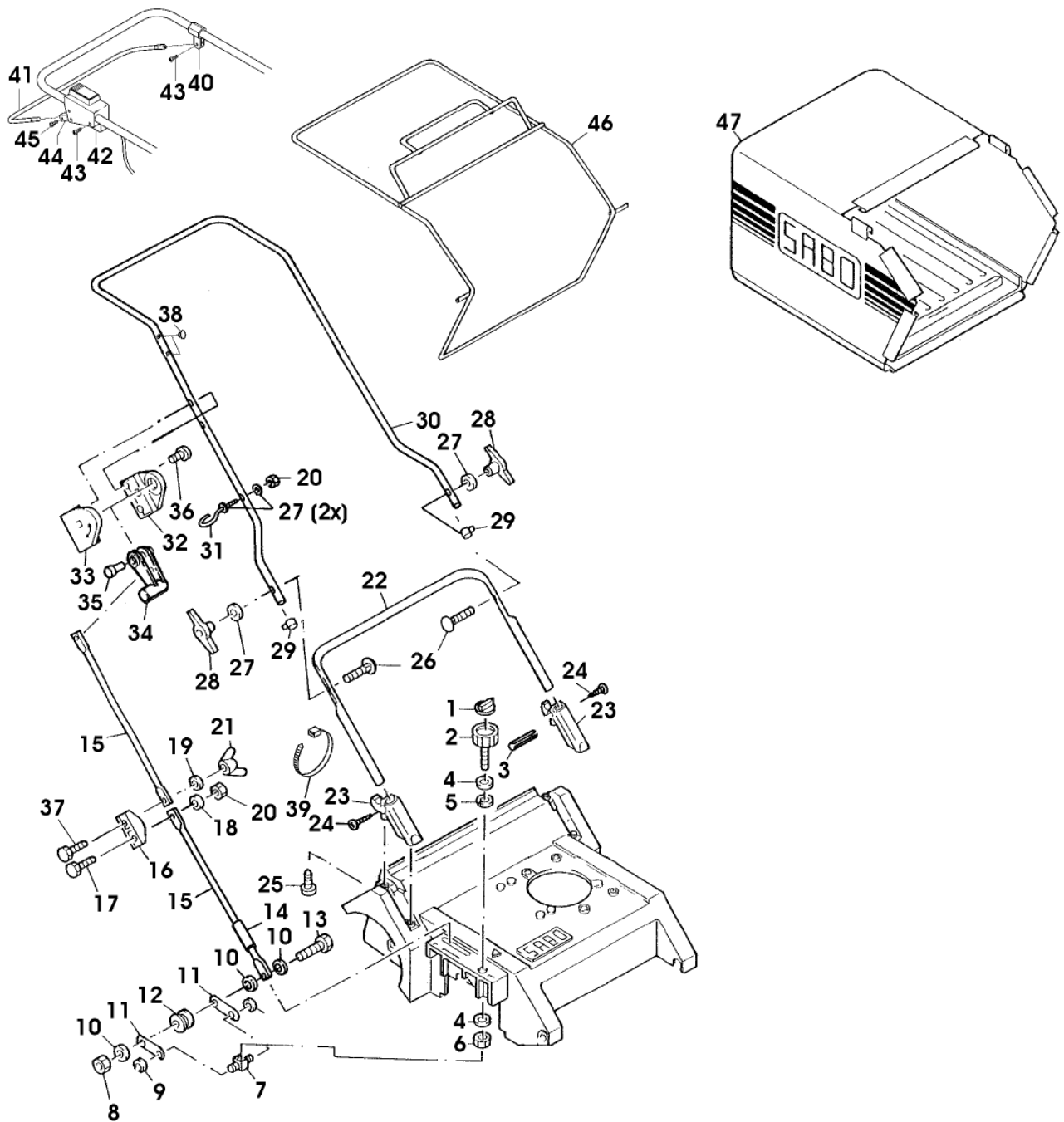
Bil d Nr.	Teilenummer	S t k .	BEZEICHNUNG	TI	Bis Modell
1	SAA16481	1	GEHÄUSE		
2	SAA13866	1	ACHSE ASSY		
3	SAA10443	1	KLAPPE ASSY		
4	SA30490	1	STANGE		
5	SA30473	2	SCHRAUBE K 70 X 18		
6	SAA35403	4	RAD 180 mm ASSY		
7	SA36555	4	DECKEL 180 mm		
8	SAA16477	4	ACHSE		
9	SA34392	4	RAD KPL. MIT BEREIFUNG (A) ASSY		
10	SA33229	8	KUGELLAGER		
11	SA20154	8	FEDERSCHEIBE 12		
12	SA16494	4	SCHEIBE		
13	SA15213	6	UNTERLEGSSCHEIBE (B) A8, 4		
14	SA11998	6	SICHERUNGSMUTTER (B) M8		
15	SA37205	1	ABDECKUNG		
16	SA29854	2	SCHRAUBE M5 X 12 (A) FALLS NICHT MEHR AUF LAGER, BAUGRUPPE (B) NUR IN PACKMENGEN LIEFERBAR		



Bil d Nr.	Teilenummer	S t k .	BEZEICHNUNG	TI	Bis Modell
1	SA16498	1	HALTER ASSY		
2	SA32573	2	LAGERSCHALE		
3	SA17759	2	FEDERKLEMME		
4	SA29854	4	SCHRAUBE M5 X 12		
5	SA16540	6	SCHRAUBE K 50 X 20		
6	SAA36991	1	SPANNROLLE ORDER SAA10829 ; ASSY		003080
7	SA15365	1	SECHSKANTSCHRAUBE M8 X 35		003080
8	SA15213	1	UNTERLEGSCHLEIBE A 8, 4		
9	SA15413	1	MUTTER (A) M8		
10	SA16487	1	ZUGFEDER		
11	SA15334	1	SECHSKANTSCHRAUBE M8 X 30		
12	14M7327	2	SICHERUNGSMUTTER (A) SUB FOR SA11998		
13	SA15308	1	SECHSKANTSCHRAUBE M8 X 50		003080
14	SA15252	1	FEDERSCHLEIBE B8		003080
15	SA18758	1	DISTANZSTÜCK		
16	SA36983	1	ARM ORDER SAA10829		003080
17	SA16486	1	HÜLSE		003080
18	SA18758	1	DISTANZSTÜCK		
19	SA15203	2	UNTERLEGSCHLEIBE (A) A 8, 4		003080
20	SA17481	1	MUTTER M8		
21	SAA16718	1	WELLE ASSY		
22	SA15331	2	SECHSKANTSCHRAUBE M8 X 20		
23	SA15233	2	FEDERRING A8		
24	SA12939	2	UNTERLEGSCHLEIBE		
25	SA16743	2	LAGER ASSY		
26		2	KUGELLAGER ORDER SA16743		
27		2	LAGERSCHALE ORDER SA16743		
28	SA16720	2	PAßSTÜCK		
29	SA16539	2	BÜCHSE		
30	SA16495	1	MESSER		
		5			
31	SA16496	4	FEDERSCHLEIBE		
32	SA17772	1	DISTANZSTÜCK		
		4			
33	SA16719	1	WELLE		
34	SA15964	1	FEDERSCHLEIBE 4 X 5		
35	SA16553	1	HÜLSE		
36	SA16497	1	RIEMENSCHLEIBE		
37	SA16499	1	STEUERRIEMEN		
38	SA15201	6	UNTERLEGSCHLEIBE 5, 3		
39	SAA11437	1	SPANNROLLE		
40	SA15336	2	SECHSKANTSCHRAUBE M8 X 40		
41	SAU12691	1	ARM		
42	SAU12777	1	FEDERRING 9 X 15 X 105		
43	SAU12577	1	HÜLSE		
44	SAA10829	1	ADAPTER-SATZ		003080
			(A) NUR IN PACKMENGEN LIEFERBAR		



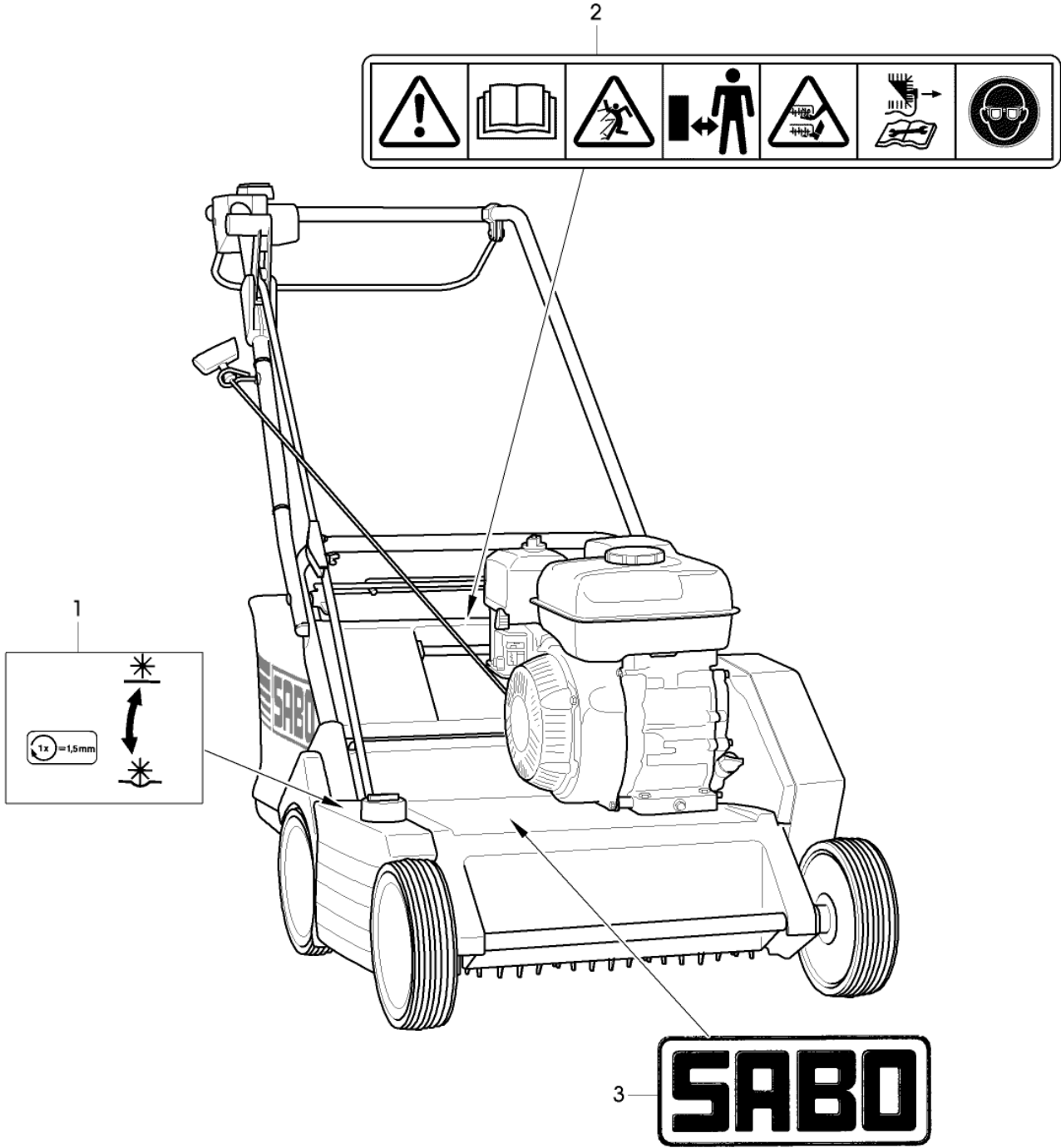
Bil d Nr.	Teilenummer	S t k .	BEZEICHNUNG	TI	Bis Modell
1	SAU11381	1	BENZINMOTOR B AND S, 550 Series (Horizontal) Model 083132, Type 0153B1		
2	SAU11693	1	FILTEREINSATZ		
3	SAU11694	1	ZÜNDKERZE		
4	SAU11539	1	KABELBAUM, MOTOR-		006401
	SAU13932	1	KABELBAUM, ELEKTROMOTOR-		
5	SA36054	1	VERSORGUNGSKABEL		
6	SA34452	1	SCHRAUBE CM 6.0 X 14 DUO TAPTITE		
7	SA16499	1	STEUERRIEMEN		
8	SA16579	1	RIEMENSCHLEIFE		
9	SA12939	1	UNTERLEGSCHLEIFE		
10	SA15233	1	FEDERRING (A) A 8		
11	SA16589	1	SECHSKANTSCHRAUBE 5/16-24UNF X 1 1/4		
12	SA15307	4	SECHSKANTSCHRAUBE M8 X 45		003080
	SA15307	3	SECHSKANTSCHRAUBE M8 X 45		
13	14M7327	4	SICHERUNGSMUTTER (A) SUB FOR SA11998		
14	SA16466	1	SCHUTZ		007212
	SAU14040	1	SCHUTZ		
15	SAU11657	2	MUTTER		
16	SA15213	2	UNTERLEGSCHLEIFE (A) A 8, 4		
17	SA12532	2	HÜLSE		
18	SA15233	2	FEDERRING (A) A 8		
19	SA32487	2	SECHSKANTSCHRAUBE 5/16-24UNF2B X 7/8		
20	SA37202	1	ABDECKUNG		
21	SA29854	4	SCHRAUBE M5 X 12		
22	SA15203	4	UNTERLEGSCHLEIFE 8.4		003080
	SA15203	3	UNTERLEGSCHLEIFE 8.4		
23	SA11862	1	STIFT		
24	SA35231	1	SCHLÜSSEL SW 21L		
25	SA24208	1	ÖL SAE 30		
26	SAU11870	1	HAUBE		
27	SA15336	1	SECHSKANTSCHRAUBE M8 X 40 (A) NUR IN PACKMENGEN LIEFERBAR		



SA002518

Bil d Nr.	Teilenummer	S t k .	BEZEICHNUNG	TI	Bis Modell
1	SA17778	1	EINSATZ		
2	SA32636	1	KNOPF		
3	SA32638	1	SPANNSTIFT 3 X 12		
4	SA15205	2	UNTERLEGSSCHEIBE A10, 5		
5	SA15253	1	FEDERSCHEIBE B10		
6	SA15694	1	SICHERUNGSMUTTER M10		
7	SA16469	1	SCHALTKONSOLE		
8	14M7327	1	SICHERUNGSMUTTER (A) SUB FOR SA11998		
9	SA16714	2	SPRENGRING 6		
10	SA15203	3	UNTERLEGSSCHEIBE (A) A8, 4		
11	SA16713	2	LASCHE		
12	SA16715	1	ROLLE		
13	SA15336	1	SECHSKANTSCHRAUBE M8 X 40		
14	SA33274	1	SCHLAUCHSCHUTZ 10 X 0.7 X 85		
15	SAA16716	2	STANGE		
16	SA16476	1	KONSOLE		
17	SA15322	1	SECHSKANTSCHRAUBE M6 X 16		
18	SA15202	1	UNTERLEGSSCHEIBE 6.4		
19	SA15232	1	FEDERRING A6		
20	SA11244	2	SICHERUNGSMUTTER (A) M6		
21	SA15400	1	FLÜGELMUTTER M6		
22	SAA16482	1	HOLM Low		
23	SA17774	2	HALTER		
24	SA18298	2	SCHRAUBE B 4.2 X 9.5		
25	SA30473	4	SCHRAUBE K 70 X 18		
26	SA15632	2	SCHRAUBE M6 X 45		
27	SA11243	4	UNTERLEGSSCHEIBE		
28	SA31121	2	FLÜGELMUTTER (A)		
29	SA34255	2	STOPFEN (A)		
30	SAA36014	1	LENKSTANGE Up		
31	SA34459	1	GRIFF		
32	SA35015	1	GEHÄUSE LH		
33	SA35014	1	GEHÄUSE RH		
34	SA16475	1	HEBEL		
35	SA32572	1	BOLZEN		
36	SA16268	3	SCHRAUBE 4.2 X 32		
37	SA15323	1	SECHSKANTSCHRAUBE M6 X 20		
38	SA34099	2	STOPFEN		
39	SA12505	4	KABELBINDER 115 mm		
40	SA35493	1	LAGER		
41	SAA11417	1	BÜGEL SUB FOR SAU11658		
42	SAU11539	1	KABELBAUM, MOTOR- (B)		006401
	SAU13932	1	KABELBAUM, ELEKTROMOTOR- (B)		
43	SA16267	4	SCHRAUBE 4.2 X 13		
44	SA35981	1	HALTER		
45	SA17249	1	SCHRAUBE B 4.8 X 13		
46	SAA16583	1	RAHMEN		
47	SA16564	1	GRASFANGBEHÄLTER (A) NUR IN PACKMENGEN LIEFERBAR		

Bil d Nr.	Teilenummer	S t k .	BEZEICHNUNG	TI	Bis Modell
			(B) FÜR MOTORBREMSE		



Bil d Nr.	Teilenummer	S t k .	BEZEICHNUNG	TI	Bis Modell
1	SA37199	1	AUFKLEBER		
2	SAU12757	1	AUFKLEBER SUB FOR SA37532		
3	SA36482	1	AUFKLEBER		